



РУКОВОДСТВО ПО ЭКСПЛУАТАЦИИ

Сварочные аппараты

- UltraMIG-250S-1
- UltraMIG-250S-3
- AlphaMIG-300S



www.kedrweld.ru



СОДЕРЖАНИЕ

ДЕКЛАРАЦИЯ О СООТВЕТСТВИИ СТАНДАРТАМ ТР ТС.....	3
1. БЕЗОПАСНОСТЬ	4
1.1 Описание знаков безопасности.....	4
1.2 Поражение сварочной дугой.....	4
1.3 Электромагнитное поле.....	8
2. Общее описание	8
2.1 Краткое введение	8
2.2 Комплект поставки	9
2.3 Технические характеристики	9
3. Установка и регулировка.....	10
3.1 Общий вид, основные элементы	10
3.2 Рабочий цикл и перегрев.....	11
3.3 Подключение оборудования	11
3.3.1 Требования к сети питания	11
3.3.2 Удлинитель кабеля питания	12
3.3.3 Подключение сварочных кабелей и горелки	12
3.4 Обслуживание сварочной горелки	12
4. Эксплуатация	14
4.1 Подготовка к сварке.....	14
4.1.1 Установка заготовки.....	14
4.2 Схема размещения элементов на панели управления (на примере AlphaMIG-300S).....	17
4.3 Настройка параметров сварки	19
4.3.1 Рекомендуемые сварочные параметры для ручной настройки режима сварки MIG/MAG.....	19
4.3.2 Режим «синергетика» MIG/MAG	20
4.4 Условия эксплуатации	20
4.5 Общие условия по сварке.....	20
4.6 Проблемы, возникающие при сварке, и их решение	21
5. Техническое обслуживание и устранение неисправностей.....	23
5.1 Техническое обслуживание.....	23
5.2 Устранение неисправностей	24
6. Сервисное обслуживание	27
7. Список запасных частей.....	28
7.1 UltraMIG-250S-1	28
7.2 UltraMIG-250S-3/AlphaMIG-300S	31
8. Принципиальная электрическая схема.....	34
8.1 UltraMIG-250S-1	34
8.2 UltraMIG-250S-3/AlphaMIG-300S	35

ДЕКЛАРАЦИЯ О СООТВЕТСТВИИ СТАНДАРТАМ ТР ТС



Настоящим заявляем, что оборудование предназначено
для промышленного и профессионального использования
и соответствует требованиям:
ТР ТС 004/2011 "О безопасности низковольтного оборудования"
ТР ТС 020/2011 "Электромагнитная совместимость технических
средств".

ВНИМАНИЕ!



**ПЕРЕД УСТАНОВКОЙ И ИСПОЛЬЗОВАНИЕМ
ВНИМАТЕЛЬНО ОЗНАКОМЬТЕСЬ С ДАННОЙ
ИНСТРУКЦИЕЙ!**

1. БЕЗОПАСНОСТЬ

Перед установкой, вводом в эксплуатацию и использованием аппарата тщательно изучите все правила техники безопасности.

Несмотря на то, что в процессе проектирования и производства аппарата были оценены все характеристики безопасности, во время сварки используется высокое напряжение и электрическая дуга, а также выделяется большое количество тепла, токсичные газы, металлическая пыль и брызги металла. Соблюдайте правила техники безопасности.

1.1 Описание знаков безопасности



Внимание! Может возникнуть вред здоровью. Данный знак указывает на возможный вред здоровью.



Такие знаки означают: Осторожно, поражение электрическим током, движущимися частями аппарата, а также горячими деталями. Во избежание причинения вреда здоровью обращайтесь внимание на знаки безопасности и соответствующие правила техники безопасности.

1.2 Поражение сварочной дугой

Представленные ниже знаки безопасности используются в данном Руководстве в качестве напоминания об опасности и привлечения внимания. Будьте осторожны и следуйте соответствующим правилам техники безопасности во избежание причинения вреда здоровью.

Выполнять ввод данного аппарата в эксплуатацию, обслуживание и ремонт данного аппарата могут только профессиональные работники.

Во время обслуживания аппарата посторонние люди, особенно дети, должны находиться как можно дальше от аппарата.

Выполняйте техническое обслуживание и обследование аппарата только после отключения питания и в соответствии с гл. 5, так как в электролитических конденсаторах присутствует постоянное напряжение.

Опасность поражения электрическим током



- Не касайтесь электрических деталей, находящихся под напряжением.
- Отключите аппарат, отсоедините питание с помощью автоматического выключателя или отсоедините вилку от розетки.
- Во время выполнения работ с аппаратом стойте на сухом коврике, изолирующем Вас от земли, надевайте сухие изолирующие перчатки, не пользуйтесь влажными или поврежденными перчатками.
- В том случае, если во время обслуживания аппарата требуется оставить его включенным, выполнять такие работы могут только специалисты, знакомые с правилами техники безопасности.
- При проведении работ с включенным аппаратом следует применять правило работы одной рукой. Не касайтесь аппарата обеими руками.
- Прежде чем передвигать аппарат, отключите его от источника питания.
- В случае необходимости открыть корпус, сначала отсоедините аппарат от источника питания и подождите не менее 5 минут.
- Постоянный ток высокого напряжения наблюдается и после отсоединения источника питания.
- Прежде чем прикоснуться к аппарату, отключите инверторный источник питания от сети и соблюдайте условия технического обслуживания, представленные в Разделе IX, чтобы разрядить источник.

Статическое электричество разрушает печатную плату



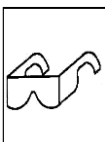
- Перед отсоединением печатных плат и их компонентов наденьте заземляющий антистатический браслет.
- Для хранения, перемещения и транспортировки печатных плат используйте соответствующую антистатическую тару.

Опасность пожара/взрыва



- Не устанавливайте аппарат сверху или рядом с легковоспламеняющимися поверхностями.
- Храните легковоспламеняющиеся материалы подальше от зоны сварки.
- Не выполняйте сварочные работы на герметичных контейнерах.

Брызги металла могут нанести вред глазам



- Во время технического обслуживания и тестовых работ надевайте очки с боковой защитой и защитным покрытием.

Надевайте сварочную маску с соответствующим светофильтром



- Надевайте маску и защитные перчатки, обувайте защитную обувь, пользуйтесь берушами, надевайте сварочную маску и пользуйтесь соответствующим защитным стеклом для светофильтра, а также надевайте защитную спецодежду.

Горячее свариваемое изделие может стать причиной тяжелых ожогов



- Не касайтесь горячих деталей голыми руками.
- Чтобы продлить срок эксплуатации сварочной горелки, соблюдайте перерывы в работе для ее охлаждения.

Взрыв деталей аппарата может причинить вред здоровью



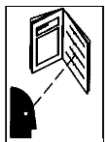
- Если инверторный сварочный аппарат включен, вышедшая из строя деталь может взорваться или привести к взрыву других элементов.
- При проведении работ по техническому обслуживанию инверторного источника надевайте маску и одежду с длинными рукавами.

Тестирование аппарата может привести к поражению электрическим током



- Перед проведением измерительных работ отключите питание сварочного аппарата.
 - Для измерения используйте инструмент с хотя бы одним проводом, снабженным самоудерживающим зажимом (например, с пружинным зажимом).
- Прочтите инструкцию по эксплуатации измерительного оборудования.

Ссылки на инструкции



- Смотрите ссылки на уведомления о безопасности сварки в данном Руководстве.
- При замене компонентов и деталей аппарата используйте только подлинные товары.

Магнитные поля отрицательно влияют на работу кардиостимулятора



- Прежде чем приступать к работе со сварочным оборудованием, люди, использующие кардиостимулятор, должны проконсультироваться с врачом.

Падение оборудования может привести к повреждению аппарата и к причинению вреда здоровью



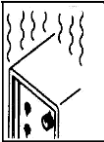
- Пользуйтесь оборудованием с достаточной грузоподъемностью для подъема аппарата.
- Для подъема аппарата используйте одновременно переднюю и заднюю ручки.
- Для перемещения аппарата используйте соответствующую тележку.
- При подъеме аппарата не используйте только одну ручку.
- Если источник сварочного тока установлен на наклонную поверхность, примите соответствующие меры, чтобы он не упал.

Движущиеся детали аппарата могут привести к нанесению телесных повреждений



- Не касайтесь движущихся деталей аппарата (например, вентилятора).
- Все защитные устройства, такие как дверцы, панели, кожух и задняя панель, должны находиться на своих местах и быть плотно закрытыми.

Слишком долгая эксплуатация аппарата может привести к его перегреву



- Периодически давайте аппарату время остыть и соблюдайте рекомендации по номинальной продолжительности включения.
- Перед повторным включением источника для сварки уменьшите сварочный ток и сократите время эксплуатации.
- Не блокируйте приток свежего воздуха к аппарату и не увеличивайте сопротивление подачи воздуха путем установки воздушного фильтра.
- Не используйте источник сварочного тока для разморозки труб.

Копоть и сажа могут нанести вред здоровью



- Не вдыхайте сажу и копоть.
- Для снижения концентрации сажи и копоти используйте принудительную вентиляцию и устройства удаления сажи.
- Для отведения сажи и копоти используйте вытяжной вентилятор.
- Для снижения количества сажи и копоти соблюдайте соответствующие положения по охране окружающей среды.

Сварочная дуга может вызвать повреждения глаз и кожи



- Надевайте сварочную маску с соответствующим светофильтром, пользуйтесь берушами, а также надевайте защитную спецодежду.

1.3 Электромагнитное поле

Электрический ток, протекающий по любому проводнику, создает локальное электромагнитное поле (ЭМП). Влияние ЭМП исследуется специалистами по всему миру. До настоящего момента нет фактических доказательств, показывающих, что ЭМП может влиять на здоровье. Однако исследования продолжаются. До получения однозначных заключений следует свести к минимуму воздействие ЭМП.

Для минимизирования воздействия ЭМП следует выполнить следующие рекомендации:

- Сварочные кабели на изделие и электрод необходимо разместить максимально близко друг к другу или связать их вместе посредством изоляционной ленты.
- Все кабели следует располагать как можно дальше от оператора.
- Никогда не размещайте сварочный кабель вокруг своего тела.
- Сварочный аппарат и сетевой кабель должны располагаться как можно дальше от оператора в соответствии с фактическими условиями работы.
- Подсоедините кабель на изделие как можно ближе к зоне сварки.
- Работники, имеющие кардиостимулятор, должны находиться как можно дальше от зоны сварки.

2. Общее описание

2.1 Краткое введение

Серия сварочных полуавтоматов UltraMIG-250S-1, UltraMIG-250S-3, AlphaMIG-300S построена с использованием технологии биполярных транзисторов с изолированным затвором (IGBT) и силовых быстро восстанавливающихся диодов. Эти компактные полуавтоматы со строенным механизмом подачи сварочной проволоки разработаны для решения различных задач средних и малых предприятий, монтажных площадок и частных хозяйств.

Серия сварочных полуавтоматов UltraMIG-250S-1, UltraMIG-250S-3, AlphaMIG-300S в качестве защитного газа может использовать инертные (Ar), активные газы (CO₂) и сварочные смеси (Ar + O₂; Ar + CO₂) для дуговой сварки плавящимся электродом в защитном газе (MIG/MAG).

Полуавтоматы UltraMIG-250S-1, UltraMIG-250S-3, AlphaMIG-300S подходят для сварки во всех пространственных положениях различных изделий из нержавеющей стали, углеродистой стали, легированной стали и т. д. Аппараты также имеют функции ручной дуговой сварки покрытым штучным электродом и аргонодуговой сварки неплавящимся электродом.

MAG = Дуговая сварка плавящимся электродом в среде активного защитного газа

MIG = Дуговая сварка плавящимся электродом в среде инертного защитного газа

2.2 Комплект поставки

Сварочный полуавтомат	1 шт.
Сварочная горелка MIG	1 шт.
Кабель с клеммой заземления	1 шт.
Газовый шланг	1 шт.
Ролики для сплошной проволоки диаметром 0,8/1,0 мм	2 шт.
Ролики для сплошной проволоки диаметром 1,0/1,2 мм	2 шт.
Руководство по эксплуатации	1 шт.

2.3 Технические характеристики

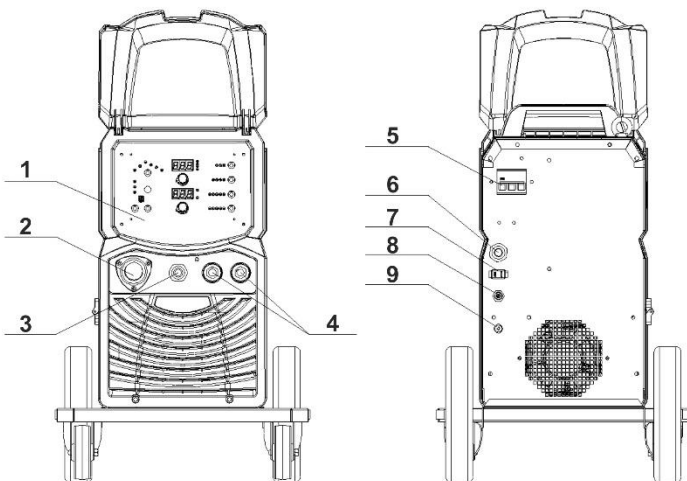
Параметры	UltraMIG-250S-1	UltraMIG-250S-3	AlphaMIG-300S
Входное напряжение, В	1~220±15%	3~380±15%	3~380±15%
Частота сети питания, Гц	50/60	50/60	50/60
Потребляемый ток, А	39,4 (MIG) 29,7 (TIG) 33,3 (MMA)	13,2 (MIG) 9,9 (TIG) 11,1 (MMA)	17,3 (MIG) 13,1 (TIG) 14,9 (MMA)
Потребляемая мощность, кВт	7,8	7,8	10,2
Диапазон регулировки сварочного тока, А	30-250 (MIG) 15-250 (TIG) 20-200 (MMA)	30-250 (MIG) 15-250 (TIG) 20-200 (MMA)	30-300 (MIG) 15-300 (TIG) 20-250 (MMA)
Сварочное напряжение, В	15,5-26,5	16,0-26,5	16-29
Напряжение холостого хода, В	60 (MIG) 10 (TIG) 60 (MMA) 10 (VRD)	64 (MIG) 10 (TIG) 64 (MMA) 10 (VRD)	68 (MIG) 10 (TIG) 68 (MMA) 10 (VRD)
ПВ, %	60% при 250А	60% при 250А	60% при 300А

	(MIG) 60% при 250А (TIG) 60% при 200А (MMA)	(MIG) 100% при 250А (TIG) 100% при 200А (MMA)	(MIG) 60% при 300А (TIG) 60% при 250А (MMA)
Диаметр проволоки, мм	0,8-1,2 (сплошная) 0,8-1,0 (порошковая)	0,8-1,2 (сплошная) 0,8-1,0 (порошковая)	0,8-1,2 (сплошная) 0,8-1,0 (порошковая)
Класс защиты	IP21S	IP21S	IP21S
КПД, %	85	85	85
Класс изоляции	F	F	F
Размеры, мм	942*500*690	942*500*690	942*500*690
Масса, кг	76	76	77

Примечание. Все вышеуказанные параметры могут быть изменены при усовершенствовании технических характеристик аппарата!

3. Установка и регулировка

3.1 Общий вид, основные элементы



1. Панель управления

2. Разъем подключения сварочной горелки
3. Кабель смены полярности
4. Силовые разъемы смены полярности
5. Выключатель питания
6. Сетевой кабель питания
7. Розетка питания 36В для подключения подогревателя газа
8. Подключение защитного газа
9. Предохранитель

3.2 Рабочий цикл и перегрев

ПВ означает рабочий цикл, который определяется как часть времени, в течение которого сварочный аппарат может непрерывно сваривать при номинальном выходном токе в течение определенного периода времени (10 минут).

При перегреве сварочного аппарата датчик защиты от перегрева отправляет сигнал на блок управления сварочным аппаратом для отключения выходного сварочного тока. Одновременно с этим на передней панели устройства загорается сигнальная лампа перегрева. Сварочный аппарат должен охладиться вентилятором в течение 10-15 минут. В это время сварка не возможна. При последующей работе аппарата сварочный ток или рабочий цикл должен быть уменьшен.

3.3 Подключение оборудования

3.3.1 Требования к сети питания

Используйте 1-фазную сеть питания 220В, 50/60 Гц для аппарата UltraMIG-250S-1 и 3-фазную сеть питания 380В, 50/60 Гц для аппаратов UltraMIG-250S-3, AlphaMIG-300S. Номинал плавкого предохранителя или автоматического выключателя 30 ампер.

ВНИМАНИЕ!

Опасность высокого напряжения от источника питания! Обратитесь к квалифицированному электрику для правильной установки розетки. Данный сварочный аппарат должен быть заземлен во время эксплуатации для защиты оператора от поражения электрическим током.

Не удаляйте итьерь заземления и не производите никаких модификаций с вилкой. Не устанавливайте никакие адаптеры между кабелем питания сварочного аппарата и розеткой источника питания. При подключении кабеля питания сварочного аппарата к сети питания убедитесь, что выключатель питания находится в положении "ВЫКЛ".

3.3.2 Удлинитель кабеля питания

При обычной эксплуатации удлинитель не требуется. Настоятельно рекомендуется не использовать удлинитель кабеля питания из-за падения напряжения, которое он может создать. Это падение напряжения может повлиять на работу сварочного аппарата

3.3.3 Подключение сварочных кабелей и горелки

Последовательность действий:

1. Подключите кабель питания сварочного аппарата к выходным переключателям в электрическом щите питания на рабочей площадке.
2. Подключите сварочный кабель с зажимом к заготовке (свариваемому металлу) и отрицательному разъему сварочного аппарата.
3. Подключите газовый шланг от регулятора на баллоне с защитным газом к разъему газового клапана на сварочном полуавтомате.
4. Подключите разъем сварочной горелки к разъему на передней панели сварочного полуавтомата. Сварочная проволока должна быть направлена в отверстие проволокопровода.

Примечание: плоскость соединения должна быть направлена на винт, соединение плотно закручено и повернуто на 90°, затем плотно закрутите болт, чтобы обеспечить надежный контакт горелки.

5. При установке катушки с проволокой убедитесь, что диаметр проволоки соответствует канавке приводных роликов и диаметру отверстия в контактном наконечнике горелки, и правильно установите силу притяжения сварочной проволоки.

3.4 Обслуживание сварочной горелки

1. **Обслуживайте механизм подачи проволоки не реже, чем каждый раз, когда меняете катушку с проволокой.**
 - Проверьте подающие ролики механизм подачи проволоки и при необходимости замените их.
 - Продуйте лайнер сварочной горелки сжатым воздухом.

2. **Очистка лайнера для проволоки.**

Подающие ролики при механическом воздействии создают металлическую пыль на поверхности сварочной проволоки, которая затем передвигается в лайнер сварочной горелки. Если лайнер для проволоки не очищается, он постепенно забивается и вызывает сопротивление при подаче проволоки. Очистите лайнер для проволоки следующим образом:

- Снимите газовое сопло сварочной горелки контактный наконечник и держатель контактного наконечника.
- Используйте пневматический пистолет, продуйте лайнер сжатым воздухом.
- Продуйте механизм подачи проволоки и корпус катушки сжатым воздухом. Установите детали сварочной горелки. Затяните туго контактный наконечник и держатель контактного наконечника гаечным ключом.

3. Замена лайнера для проволоки.

Если лайнер для проволоки слишком изношен или полностью забит, замените его на новый в соответствии со следующей инструкцией:

1. Открутите прижимную гайку лайнера, которая удерживает конец лайнера для проволоки.
2. Выпрямите кабель сварочной горелки и выньте лайнер из горелки.
3. Вставьте новый лайнер в горелку. Убедитесь, что лайнер входит в держатель контактного наконечника и что на конце лайнера есть уплотнительное кольцо.
4. Затяните лайнер в горелке с помощью установочной гайки.
5. Отрежьте лайнер на расстоянии 2 мм от установочной гайки и обточите напильником острые края разреза.
6. Закрепите горелку к разъему и туго затяните установочную гайку.

4. Эксплуатация

4.1 Подготовка к сварке

4.1.1 Установка заготовки

Положение при сварке

Существует два основных положения при сварке: нижнее и горизонтальное. Обычно сварка в нижнем положении проще, быстрее и обеспечивает лучшее проплавление. При возможности заготовку следует расположить так, чтобы сварной шов располагался в нижнем положении.

Подготовка заготовки перед сваркой

Перед сваркой поверхность заготовки должна быть очищена от грязи, ржавчины, окалины, масла или краски. В противном случае шов не будет обладать прочностью и возможно возникновение газовых пор. Если части свариваемого изделия основного металла большой толщины, может потребоваться снятие фасок по краям шлифовальной машиной. Правильная фаска должна иметь угол скоса 30 градусов.

Подключение клеммы заземления

Очистите клемму заземления от любой грязи, ржавчины, окалины или краски. Убедитесь в наличии надежного электрического контакта клеммы с изделием. Плохой контакт может быть причиной повышенного расхода электроэнергии и чрезмерного нагрева клеммы.

Настройка натяжения проволоки

ВНИМАНИЕ!

Излучение сварочной дуги может травмировать глаза! Чтобы уменьшить риск возникновения вспышки дуги, убедитесь, что проволока, выходящий из контактного наконечника горелки, не соприкасается с заготовкой или клеммой заземления во время процесса регулировки натяжения проволоки.

- Нажмите кнопку на горелке.
- Поверните ручку регулировки натяжения проволоки в механизме протяжки по часовой стрелке, увеличивая натяжение до тех пор, пока проволока не будет подаваться плавно, без проскальзывания.

Подключение газового шланга, регулятора и газового баллона

ВНИМАНИЕ!

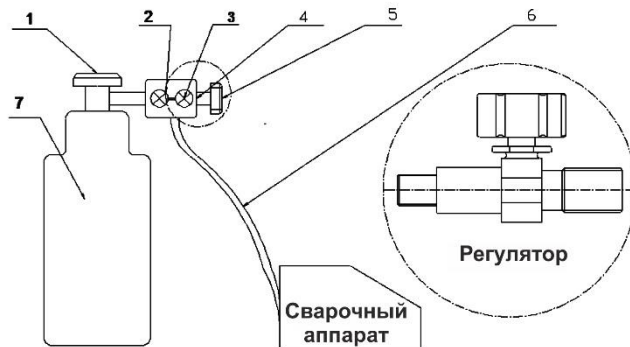
Баллоны с защитным газом находятся под высоким давлением и могут взорваться в случае повреждения, поэтому работайте с ними особенно аккуратно.

- Никогда не подвергайте баллоны воздействию высокой температуры, искр, открытого пламени, механических ударов или воздействию дуги.

- *Не прикасайтесь к баллону сварочной горелкой MIG.*
- *Не проводите сварку на баллоне.*
- *Всегда закрепляйте баллон вертикально к тележке или неподвижному объекту.*
- *Держите баллоны вдали от места сварки или электрических цепей.*
- *Используйте регуляторы расхода, газовый шланг и фитинги, подходящие для конкретного применения.*

При использовании сварочной проволоки сплошного сечения требуется защитный газ.

Присоедините один конец газового шланга к газовому электромагнитному клапану (штуцер), расположенному на задней панели сварочного аппарата. Прикрепите другой конец шланга к газовому регулятору, установленному на баллоне с защитным газом. См. иллюстрацию ниже.



1. Вентиль баллона: используется для контроля давления газа из баллона.
2. Манометр, показывающий давление газа в баллоне
3. Ротаметр
4. Регулятор расхода газа
5. Вентиль регулировки расхода газа.
6. Газовый шланг
7. Газовый баллон

ПРИМЕЧАНИЕ:

Медленно откройте вентиль баллона, повернув его против часовой стрелки, пока указатель на манометре давления в баллоне не зафиксируется в определенном положении. Медленно поверните ручку регулировки расхода газа по часовой стрелке (вправо), чтобы увеличить расход газа. Рекомендуемый расход защитного газа 10-15 л/мин в зависимости от

условий сварки. Чтобы уменьшить поток газа, поверните ручку против часовой стрелки (влево). Газовый клапан расположен на задней панели сварочного аппарата и открывается при нажатии кнопки горелки. При открытии газового клапана должен быть слышен поток выходящего из сопла горелки газа. Отсутствие потока газа приведет к жесткому горению дуги с чрезмерным разбрызгиванием и образованию пор, при этом качество сварного шва будет низким. Избегайте потерь газа, закрывая вентиль баллона после завершения сварочных работ.

Выбор защитного газа.

Для сварки различных материалов требуется различный защитный газ.

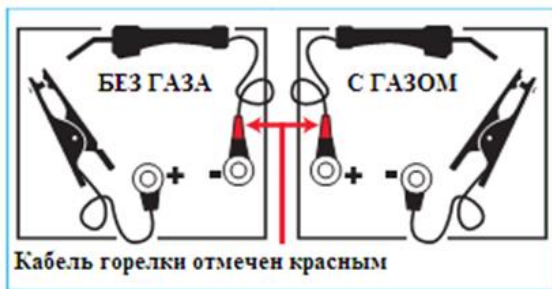
Углеродистая низколегированная сталь: рекомендуется использовать сварочные смеси Ar/CO₂ с содержанием аргона от 75% для уменьшения брызг и улучшения внешнего вида сварного шва.

Углеродистая низколегированная сталь: рекомендуется использовать 100% CO₂ для большего проплавления (однако это также увеличит разбрызгивание).

Нержавеющая сталь: рекомендуется использовать сварочные смеси, состоящие из гелия, аргона и CO₂. Содержание аргона должно быть 98%.

Алюминий или бронза: используйте 100% аргон.

Выбор полярности



При сварке в режиме MIG/MAG в среде защитного газа проволокой сплошного сечения провод выбора полярности на передней панели сварочного аппарата должен быть подключен к «+» (положительному) силовому разъему. При этом кабель на изделие должен быть подключен к «-» (отрицательному) силовому разъему.

При сварке порошковой самозащитной проволокой (без защитного газа) провод выбора полярности на передней панели сварочного аппарата должен быть подключен к «-» (отрицательному) силовому разъему. При этом кабель на изделие должен быть подключен к «+» (положительному) силовому разъему.

4.2 Схема размещения элементов на панели управления (на примере AlphaMIG-300S)



1. **Дисплей 1: отображение параметров: сварочный ток, скорость подачи проволоки, время, проценты.**

2. **Энкодер 1 используется для настройки параметров:**

В режиме MMA/TIG/ «Синергетика» MIG/MAG настраивает сварочный ток. В ручном режиме настройки параметров и в режиме работы горелкой типа Push-Pull (MIG/MAG) регулирует скорость подачи проволоки, а также такие параметры, как время подачи защитного газа до начала сварки, время подачи защитного газа после сварки, начальная скорость подачи проволоки, время заварки кратера и т. д. Нажмите на энкодер 1 в режиме MIG/MAG для протяжки проволоки без сварки.

3. **Выбор параметров процесса сварки: (только для режима MIG/MAG)**

Нажмите кнопку для выбора функции. Выбранная функция будет отображаться индикатором. Настройте параметр с помощью энкодера 1. Обратите внимание, что функция «Прихватка» доступна только в режиме точечной сварки.

4. **Индикатор состояния аппарата:**

ИНДИКАТОР ПИТАНИЯ: Индикатор питания загорается при включении аппарата.

ИНДИКАТОР «ВНИМАНИЕ»: Если горит индикатор, это означает, что ПВ аппарата превышено, температура аппарата слишком высокая. Сварка будет автоматически отключена, но вентилятор охлаждения продолжит работать. Когда температура аппарата снизится, индикатор отключится, и аппарат будет снова готов к сварке.

ИНДИКАТОР VRD: Если горит индикатор VRD, это означает, что напряжение холостого хода в режиме MMA снижено до безопасного уровня (10В). Данный индикатор отключается во время сварки.

ПРИМЕЧАНИЕ:

Для включения функции VRD в режиме ручной дуговой сварки необходимо одновременно нажать кнопку выбора диаметра проволоки и кнопку выбора сварочной проволоки и защитного газа (позиции 9 и 12 на схеме панели управления). На дисплее 1 отобразится цифра «0», что значит функция VRD отключена. Поворотом энкодера 1 установите на дисплее 1 цифру «1». После этого нажмите кнопку выбора режима сварки 11 несколько раз и снова перейдите в режим ручной дуговой сварки. Для выключения функции VRD повторите процедуру и установите цифру «0» на дисплее 1 в режиме настройки.

5. Ручка регулировки электрической индуктивности:

Основная функция заключается в регулировке динамики дуги в режиме MIG/MAG сварки.

6. Кнопка сохранения параметров в ячейке памяти: (только для режима MIG/MAG).

Нажмите кнопку «Сохранить», на дисплее 1 отобразится "CH-", на дисплее 2 отобразится номер ячейки памяти. Используйте энкодер 2, чтобы выбрать ячейку памяти. После выбора ячейки снова нажмите кнопку «Сохранить». Параметры сварки будут сохранены в соответствующей ячейке памяти. Если вы хотите отменить режим сохранения, нажмите любую другую кнопку, кроме кнопки «Сохранить», или не нажимайте ничего, тогда процесс сохранения будет автоматически отменен через 4 секунды.

7. Кнопка загрузки параметров из ячейки памяти: (только для режима MIG/MAG).

Нажмите кнопку «Загрузить», на дисплее 1 отобразится "CH-", на дисплее 2 отобразится номер ячейки памяти. Используйте энкодер 2, чтобы выбрать ячейку памяти. После выбора ячейки снова нажмите кнопку «Загрузить». Параметры сварки будут загружены из ячейки памяти на панель управления. Если вы хотите отменить режим загрузки параметров из ячейки памяти, нажмите любую другую кнопку, кроме кнопки «Загрузить», или не нажимайте ничего, тогда процесс загрузки параметров будет автоматически отменен через 4 секунды.

8. Выбор режима работы кнопки горелки: (только для режима MIG/MAG).

Нажмите эту кнопку, чтобы выбрать режимы 2Т, 4Т или «Прихватка».

9. Кнопка выбора диаметра проволоки: (только для режима «Синергетика» MIG/MAG).

Нажмите эту кнопку, чтобы выбрать диаметр сварочной проволоки. Выбранный диаметр будет отображен индикатором.

10. Дисплей 2: отображение сварочного напряжения и форсажа дуги.

Дисплей 2 отображает значение форсажа дуги в режиме MMA. Если индикатор «Форсаж» включен, диапазон регулировки составляет 0–10. Во время сварки дисплей 2 отображает сварочное напряжение на дуге. В режиме TIG на дисплее 2 отображается

напряжение на дуге только во время сварки. В режиме ручной настройки параметров сварки MIG/MAG и в режиме работы горелкой типа Push-Pull отображается предварительно установленное напряжение и напряжение на дуге во время сварки. В режиме «Синергетика» MIG/MAG можно отрегулировать предварительно устанавливаемое сварочное напряжение, используя энкодер 2. Диапазон регулировки составляет от –5 до +5.

11. Кнопка выбора режима сварки:

С помощью данной кнопки пользователь может выбрать режимы MMA, LIFT TIG, PUSH-PULL MIG/MAG, Ручная настройка MIG/MAG и «Синергетика» MIG/MAG. Выбранный режим будет отображен индикатором.

12. Кнопка выбора сварочной проволоки и защитного газа (только для режима «Синергетика» MIG/MAG).

Нажмите эту кнопку, чтобы выбрать материал сварочной проволоки в комбинации с защитным газом. Выбранный вариант будет отображен индикатором.

13. Энкодер 2:

В режиме MIG/MAG используется для настройки сварочного напряжения.

В режиме MMA используется для настройки сварочного тока.

В режиме MIG/MAG при нажатии на энкодер используется для продувки газом без сварки.

4.3 Настройка параметров сварки

4.3.1 Рекомендуемые сварочные параметры для ручной настройки режима сварки MIG/MAG

Сварочный ток (А)	Сварочное напряжение (В)	Скорость подачи проволоки (м/мин)			
		Ø0.8	Ø0.9	Ø1.0	Ø1.2
60А	15–17В	3–4	3–4	2–4	
80А	15–18В	4–5	3–5	3–5	2–4
120А	16–20В	6–7	5–8	4–7	3–6
160А	17–21В	10–12	7–12	6–12	4–9
200А	17–26В		11–15	9–15	6–11
250А	20–28В				8–15
300А	24–32В				11–12

4.3.2 Режим «синергетика» MIG/MAG

Выбор синергетической программы сварки подразумевает комбинацию нескольких параметров: материал свариваемого изделия, тип сварочной проволоки (сплошная/порошковая), диаметр проволоки, тип защитного газа. В синергетической программе настройки параметров сварки пользователь задает определенный сварочный ток, при этом сварочный полуавтомат выставляет оптимальное значение сварочного напряжения. В случае, если напряжение во время сварки требует дополнительной настройки, регулировка доступна с помощью энкодера 2.

ВНИМАНИЕ!

В случае, если предустановленное значение сварочного тока не соответствует реальному значению сварочного тока в процессе сварки, существует возможность дополнительной настройки скорости подачи проволоки в синергетическом режиме под определенные условия сварки (как правило, это зависит от вылета сварочной проволоки, на котором работает сварщик). Для настройки необходимо одновременно нажать кнопку выбора диаметра проволоки и кнопку выбора сварочной проволоки и защитного газа (позиции 9 и 12 на схеме панели управления). На дисплее 1 отобразится поправочный коэффициент для сварочного тока, его регулировка доступна с помощью энкодера 1.

4.4 Условия эксплуатации

- ▲ Высота над уровнем моря ≤ 1000 метров
- ▲ Диапазон рабочих температур $-10 \sim +40$ °C
- ▲ Относительная влажность воздуха ниже 90% (при 20 °C)
- ▲ При установке сварочного аппарата под углом относительно уровня пола максимальный наклон не должен превышать 15 градусов.
- ▲ Сварочный аппарат необходимо защищать от сильного дождя и прямого солнечного света в жаркой среде.
- ▲ Содержание пыли, кислоты, агрессивных газов в окружающем воздухе или веществе не должно превышать показателей, принятых в соответствующих стандартах.
- ▲ В процессе проведения сварочных работ следует обеспечить достаточную вентиляцию. Расстояние между аппаратом и стеной должно составлять не менее 30 см.

4.5 Общие условия по сварке

- ▲ Перед началом использования сварочного аппарата внимательно прочитайте раздел БЕЗОПАСНОСТЬ.
- ▲ Подключите провод заземления непосредственно к устройству.

▲ Перед началом эксплуатации никто не должен находиться вокруг рабочей зоны, в особенности дети. Не смотрите на сварочную дугу без специальных средств защиты для глаз.

▲ Для повышения коэффициента нагрузки обеспечьте хорошую вентиляцию устройства.

▲ При завершении сварочных работ выключите сварочный аппарат, экономьте электроэнергию.

▲ При срабатывании защитного отключения, не следует повторно включать аппарат до выявления и устранения неисправности. В противном случае масштаб проблемы будет расширен.

▲ В случае возникновения проблем, обратитесь к авторизованному дилеру в случае, если у вас нет авторизованного технического персонала!

4.6 Проблемы, возникающие при сварке, и их решение

Дефекты сварных швов	Причина	Решение
Газовые поры	Масляные загрязнения, ржавчина или вода на проволоке или свариваемом изделии	Очистите проволоку и свариваемое изделие
	Плохая газовая защита (слишком малый расход защитного газа, загрязненный газ, засорение сопла, утечка газа, сквозняк)	Обеспечьте достаточную газовую защиту зоны сварки
	Недостаточное количество кремния и/или марганца в проволоке	Замените проволоку на более подходящую
Трещины	Неправильно подобраны сварочный ток и напряжение	Подберите правильные параметры сварки
	Неправильно подобраны сварочные материалы или неправильно выбрана технология сварки	Подберите правильные сварочные материалы и/или технологию сварки
	Содержание влаги или конденсата на поверхности свариваемого изделия и/или сварочной проволоки	Очистите свариваемое изделие от влаги или конденсата. Следите за состоянием сварочной проволоки

	Масляные загрязнения, ржавчина или вода на проволоке или свариваемом изделии	Очистите проволоку и свариваемое изделие
Подрезы	Слишком короткая сварочная дуга, при этом скорость сварки слишком высокая	Увеличьте длину дуги и уменьшите скорость сварки
	Неправильное положение горелки и слишком низкий сварочный ток	Выберите правильное положение горелки и увеличьте ток сварки
	Слишком глубокая разделка кромок свариваемого соединения	Измените технологию подготовки свариваемых кромок
Шлаковые включения	Недостаточная очистка сварного шва от оксидных пленок	Следите за очисткой сварного шва от оксидных пленок после сварки
	Недостаточный сварочный ток, слишком большое усиление сварного шва, слишком большие колебания горелки во время сварки	Увеличьте сварочный ток и уменьшите колебания горелки во время сварки
Повышенное разбрызгивание	Неправильно подобраны сварочный ток и напряжение	Подберите правильные параметры сварки
	Масляные загрязнения, ржавчина или вода на проволоке или свариваемом изделии	Очистите проволоку и свариваемое изделие
	Слишком большой вылет проволоки	Уменьшите вылет проволоки
	Слишком большой диаметр сопла	Установите сопло подходящего диаметра
Недостаточное проплавление	Слишком низкий сварочный ток	Увеличьте сварочный ток
	Слишком большой вылет проволоки	Уменьшите вылет проволоки
	Подготовка кромок низкого качества, неправильно выбран угол положения горелки относительно изделия, недостаточный зазор между свариваемыми кромками	Подберите правильную подготовку свариваемых кромок, измените технологию сварки

5. Техническое обслуживание и устранение неисправностей

5.1 Техническое обслуживание

Чтобы обеспечить безопасную и правильную работу сварочного аппарата необходимо регулярно проводить его техническое обслуживание. Пользователи должны понимать порядок технического обслуживания сварочного аппарата. Пользователи должны проводить простой осмотр и проверку аппарата. Сделайте все возможное, чтобы сократить количество возможных неполадок и время ремонта сварочных аппаратов, чтобы продлить его срок службы. Детали обслуживания подробно описаны в следующей таблице.

Предупреждение. Для обеспечения безопасности при обслуживании машины отключите питание и подождите 5 минут, пока напряжение питания не упадет до безопасного напряжения 36 В!

Периодичность	Мероприятия
Ежедневная проверка	<p>Убедитесь, что энкодеры, переключатели и кнопки на передней и задней панели сварочного аппарата подвижны и установлены в правильном положении. Если элементы управления установлены неправильно, измените их положение; если нельзя изменить положение или отремонтировать элементы управления, немедленно ее замените.</p> <p>Если кнопка управления не нажимается или не может быть установлена в правильное положение, замените ее немедленно. В случае отсутствия запчастей, обратитесь в отдел технического обслуживания.</p> <p>После включения питания сварочного аппарата не должно быть вибрации, посторонних шумов или странного запаха. При наличии хотя бы одной из вышеуказанных проблем, выясните причину и устраните ее. Если не удастся выяснить причину неисправности, обратитесь в сервисную службу или к ближайшему дистрибьютору.</p> <p>Проверьте правильность отображения цифр на светодиодном дисплее. Если какая-либо цифра отображается не полностью, замените поврежденный дисплей. Если это не помогает, почините или плату управления или плату индикации.</p> <p>Убедитесь, что вентилятор не поврежден и нормально вращается. Если вентилятор поврежден, замените его немедленно. Если после</p>

	<p>включения сварочного аппарата вентилятор не вращается, убедитесь, что лопасти вентилятора не заблокированы каким-либо посторонним предметом, и при его наличии удалите его. Если вентилятор не вращается после устранения вышеуказанной проблемы, проверните лопасть по направлению вращения вентилятора. Если после этого вентилятор начнет нормально вращаться, необходимо заменить пусковой конденсатор. Если нет, замените вентилятор.</p> <p>Следите за тем, чтобы силовые разъемы сварочного аппарата были надежно закреплены и не перегревались. Если силовые разъемы имеют вышеуказанные проблемы, их следует отремонтировать, затянуть или заменить.</p> <p>Проверьте отсутствие повреждений на сварочных кабелях. В случае их наличия, замените кабели.</p>
Ежемесячная проверка	<p>Продуйте сухим сжатым воздухом внутренние элементы сварочного аппарата.</p> <p>Обратите особое внимание на очистку от пыли вентилятора охлаждения, силового трансформатора, катушек индуктивности, IGBT модулей, силовых диодов, печатных плат и т. д.</p> <p>Проверьте все резьбовые соединения на сварочном аппарате, если они ослаблены, подтяните их. В случае дефекта, замените крепежный элемент. При наличии ржавчины на крепежном элементе, удалите ее и проверьте качество крепежа.</p>
Ежеквартальная проверка	<p>Проверьте фактический ток в соответствии с установленным значением. Если они не соответствуют, откалибруйте сварочный ток. Используйте токовые клещи для измерения фактического значения силы сварочного тока.</p>
Ежегодная проверка	<p>Измерьте сопротивление изоляции между основной цепью, печатной платой и корпусом, если измеренное значение ниже 1 МОм – изоляция повреждена и ее необходимо заменить.</p>

5.2 Устранение неисправностей

- Перед отправкой с завода все сварочные аппараты проходят тщательную проверку. Поэтому производить любые работы с оборудованием должны только квалифицированные сотрудники!
- Выполнять техническое обслуживание следует очень осторожно. Если какой-либо провод отсоединится или оголится, он может являться потенциальной опасностью для пользователя!
- Выполнять техническое обслуживание данного оборудования могут только

специалисты, авторизованные производителем!

- Прежде чем открывать корпус сварочного аппарата, убедитесь, что сетевой кабель отсоединен от электрической сети!
- Если при возникновении проблем нет авторизованного специалиста, свяжитесь с местным представителем производителя.

При наличии мелких неисправностей сварочного аппарата просмотрите представленную ниже таблицу:

№ п/п	Проблема		Причины	Решение
1	При нажатии выключателя питания индикатор питания не загорается		Выключатель поврежден	Замените выключатель
			Перегорел предохранитель	Замените предохранитель
			Отсутствует питание на входе	Проверьте питание на входе
2	Не работает вентилятор охлаждения, сварочный аппарат перегревается		Повреждение вентилятора	Замените вентилятор
			Ослаблен кабель питания вентилятора	Проверьте кабель питания вентилятора
3	При нажатии кнопки горелки, защитный газ не поступает	Отсутствие защитного газа при продувке без сварки	В газовом баллоне нет газа	Замените газовый баллон
			Утечка газа через газовый шланг	Замените газовый шланг
			Поврежден электромагнитный клапан	Замените электромагнитный клапан
	Защитный газ поступает при продувке без сварки	Повреждена кнопка горелки	Почините кнопку горелки	
		Повреждена плата управления	Проверьте плату управления	
4	Механизм подачи проволоки не	Катушка с проволокой не вращается	Повреждение электродвигателя механизма подачи проволоки	Проверьте и замените электродвигатель
			Повреждена плата управления	Проверьте плату управления

№ п/п	Проблема		Причины	Решение
	работает	Катушка с проволокой вращается	Недостаточная сила прижатия подающих роликов или сварочная проволока проскальзывает между роликов	Проверьте и отрегулируйте силу прижатия подающих роликов
			Подающие ролики не соответствуют диаметру сварочной проволоки	Замените подающие ролики
			Катушка с проволокой повреждена	Замените катушку с проволокой
			Поврежден или забит контактный наконечник сварочной горелки	Проверьте или замените контактный наконечник сварочной горелки
			Поврежден или забит лайнер сварочной горелки	Проверьте или замените лайнер сварочной горелки
5	Отсутствие зажигания дуги и отсутствие выходного напряжения		Сварочный кабель подключен неправильно или ослаблен	Проверьте подключение сварочного кабеля
			Повреждена плата управления	Проверьте плату управления
6	Сварочный процесс прекращается, загорается индикатор аварийного сигнала		Включение режима самозащиты	Проверьте аппарат на превышение по напряжению, перегрузку по току, перегрев, низкое напряжение и устраните проблему
7	Сварочный ток не регулируется		Потенциометр поврежден	Проверьте и при необходимости замените потенциометр
			Повреждена плата управления	Проверьте и замените плату управления
8	Ток заварки кратера не регулируется		Повреждена плата управления	Проверьте и замените плату управления

№ п/п	Проблема	Причины	Решение
9	Время действия продувки газа после сварки не регулируется	Повреждена плата управления	Проверьте и замените плату управления

6. Сервисное обслуживание

По всем вопросам, связанными с эксплуатацией и обслуживанием сварочного аппарата «КЕДР», Вы можете получить консультацию у специалистов нашей компании по телефону горячей линии КЕДР +7 (495) 134-47-47.

Гарантийный срок на оборудование указывается в прилагаемом сервисном талоне. Бесплатное сервисное обслуживание относится к дефектам в материалах и узлах и не распространяется на компоненты, подверженные естественному износу и на работы по техническому обслуживанию.

Сервисному ремонту подлежат только очищенные от пыли и грязи аппараты в заводской упаковке, полностью укомплектованные, имеющие фирменный технический паспорт, сервисный талон с указанием даты продажи, при наличии штампа магазина, заводского номера и оригиналов товарного и кассового чеков, выданных продавцом.

В течение сервисного срока сервис-центр устраняет за свой счёт выявленные производственные дефекты. Производитель снимает свои обязательства и юридическую ответственность при несоблюдении потребителем инструкций по эксплуатации, самостоятельной разборки, ремонта и технического обслуживания аппарата, а также не несет никакой ответственности за причиненные травмы и нанесенный ущерб.

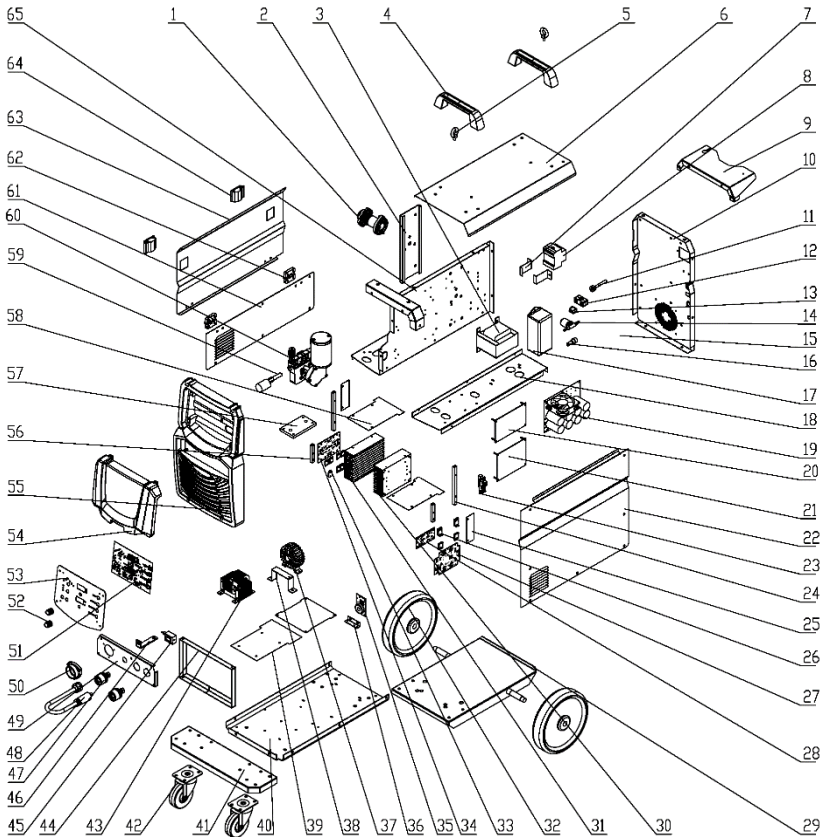
Момент начала действия бесплатного сервисного обслуживания определяется кассовым чеком или квитанцией, полученными при покупке. Сохраните эти документы. Замененные сварочные аппараты и детали переходят в собственность фирмы продавца. Претензии на возмещение убытков исключаются, если они не вызваны умышленными действиями или небрежностью производителя. Право на бесплатное сервисное обслуживание не является основанием для других претензий.

Внимание: производитель оставляет за собой право вносить изменения в конструкцию и техническую документацию без уведомления потребителя.

www.kedrweld.ru Горячая линия КЕДР +7 (495) 134-47-47

7. Список запасных частей

7.1 UltraMIG-250S-1

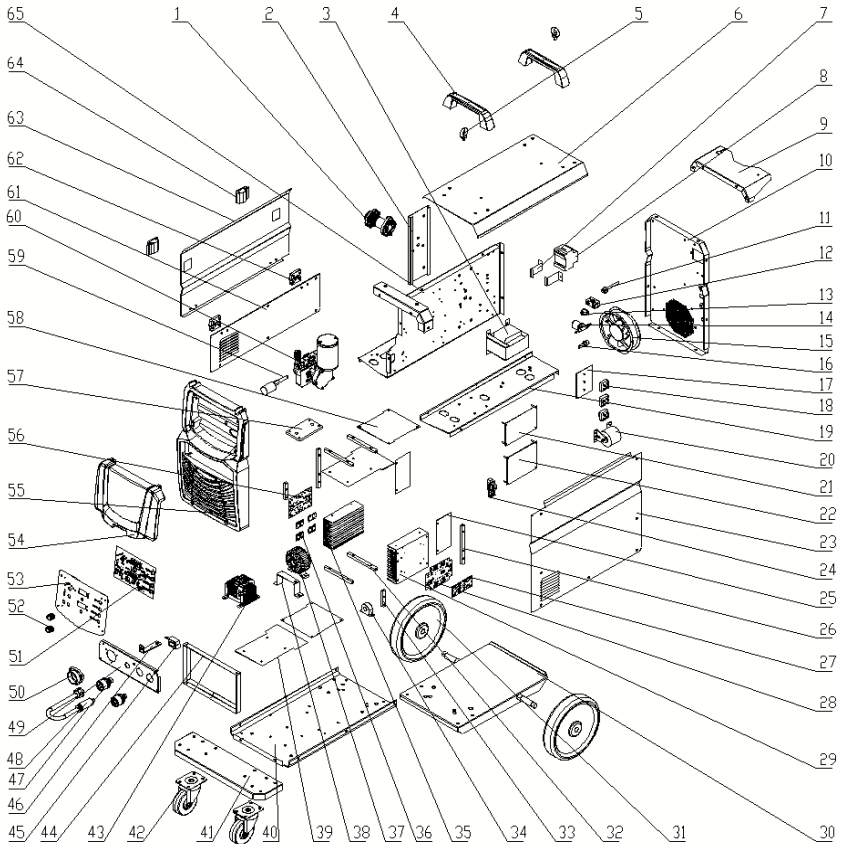


№	Наименование	кол-во
1	Ось катушки	1
2	Кронштейн оси катушки	1
3	Трансформатор	1
4	Ручка переноски аппарата	2
5	Рым-болт	2
6	Крышка верхняя	1

7	Скоба крепежная	2
8	Выключатель автоматический	1
9	Скоба крепления баллона	1
10	Панель задняя	1
11	Ввод кабельный	1
12	Зажим кабельный	2
13	Розетка подогревателя 36В	1
14	Клапан газовый	1
15	Вентилятор	1
16	Корпус предохранителя	1
17	Фильтр	1
18	Пластина монтажная	3
19	Плата плавного пуска и питания вентилятора	1
20	Плата управления	1
21	Плата управления ШИМ	1
22	Крышка правая	1
23	Плата фильтра выходного	1
24	Стойка 1	2
25	Дефлектор	2
26	IGBT транзистор	1
27	Плата инвертора	1
28	Плата драйвера	1
29	Основание тележки	1
30	Радиатор платы инвертора	2
31	Радиатор моста диодного	4
32	Колесо заднее	2
33	Диод импульсный	1
34	Плата выходного выпрямителя	1
35	Трансформатор	8
36	Кронштейн трансформатора	1
37	Трансформатор ВЧ	1

38	Кронштейн трансформатора ВЧ	1
39	Дефлектор	2
40	Основание источника	1
41	Планка передних колёс	1
42	Колесо переднее	2
43	Трансформатор	1
44	Рамка крепёжная	1
45	Датчик тока	1
46	Шина силовая	1
47	СКРП	2
48	Кабель силовой для смены полярности сварки	1
49	Пластина монтажная разъёмов передних	1
50	Изолятор	1
51	Плата индикации	1
52	Рукоятка	3
53	Пластина монтажная платы индикации	1
54	Крышка прозрачная	1
55	Панель передняя	1
56	Стойка	1
57	Пластина монтажная механизма протяжки	1
58	Изолятор	2
59	Евроразъём горелки панельный	1
60	Механизм протяжки проволоки	1
61	Крышка левая (откидная)	1
62	Петля	2
63	Крышка левая	1
64	Фиксатор	2
65	Панель средняя	1

7.2 UltraMIG-250S-3/AlphaMIG-300S



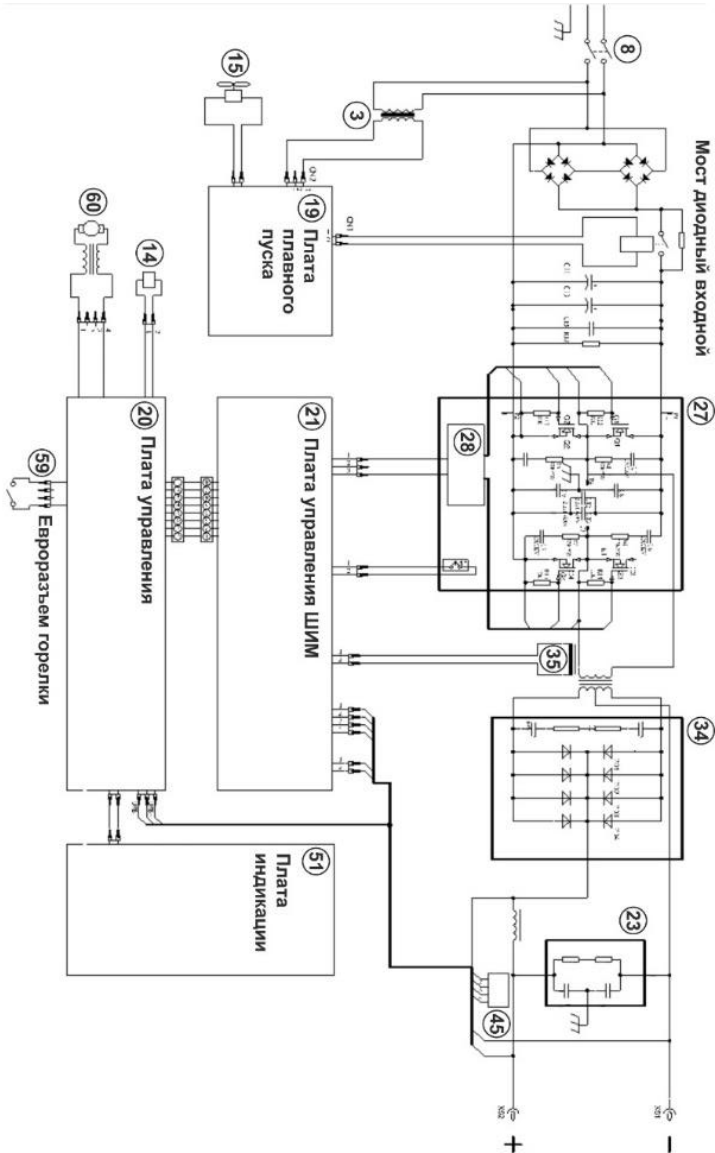
№	Наименование	кол-во
1	Ось катушки	1
2	Кронштейн оси катушки	1
3	Трансформатор	1
4	Ручка переноски аппарата	2
5	Рым-болт	2
6	Крышка верхняя	1
7	Скоба крепежная	2

8	Выключатель автоматический	1
9	Скоба крепления баллона	1
10	Панель задняя	1
11	Ввод кабельный	1
12	Розетка подогревателя 36В	2
13	Зажим кабельный	1
14	Клапан газовый	1
15	Вентилятор	1
16	Корпус предохранителя	1
17	Радиатор моста диодного	1
18	Мост диодный	3
19	Пластина монтажная	1
20	Конденсатор	1
21	Плата управления	1
22	Плата управления ШИМ	1
23	Крышка правая	1
24	Фильтр выходной	1
25	Дефлектор	2
26	Стойка 1	2
27	Плата драйвера	1
28	Плата инвертора	1
29	Радиатор платы инвертора	1
30	Основание тележки	1
31	Колесо заднее	2
32	Стойка 2	4
33	Стойка 3	2
34	Трансформатор тока	1
35	Радиатор платы выходного выпрямителя	1
36	Диод импульсный	8
37	Трансформатор ВЧ	1
38	Кронштейн трансформатора ВЧ	1

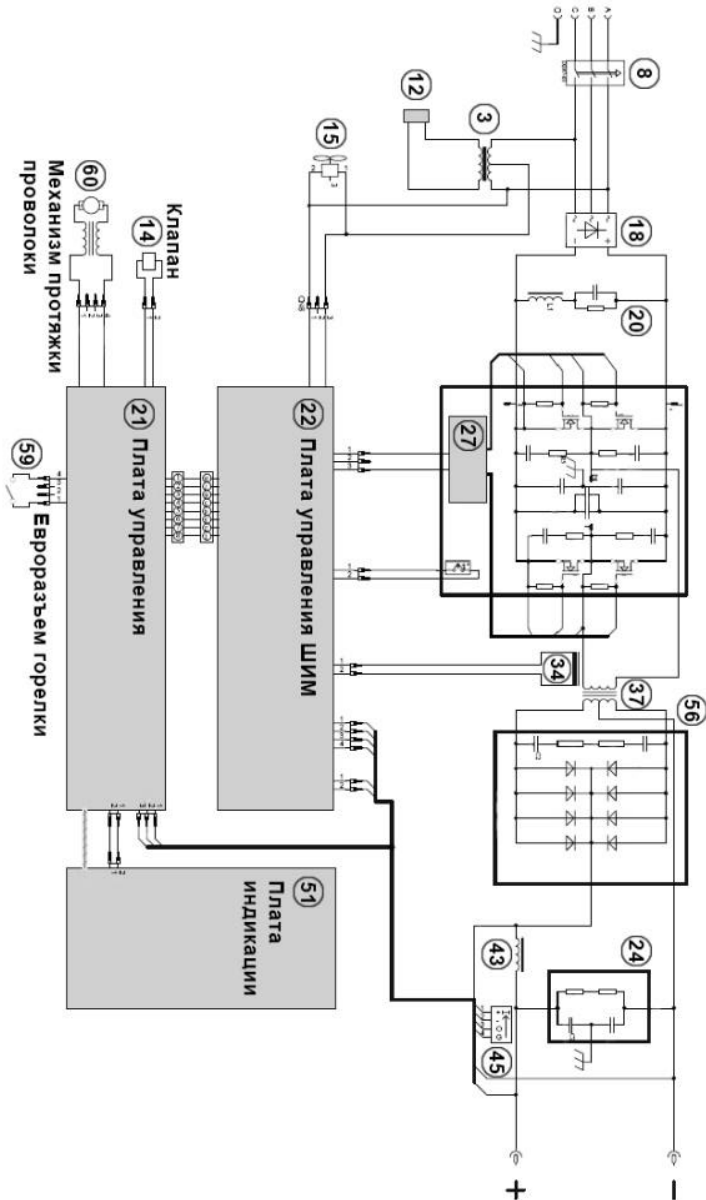
39	Дефлектор	2
40	Основание источника	1
41	Планка передних колёс	1
42	Колесо переднее	2
43	Трансформатор	1
44	Рамка крепёжная	1
45	Датчик тока	1
46	Шина силовая	1
47	СКРП	2
48	Кабель силовой для смены полярности сварки	1
49	Пластина монтажная разъемов передних	1
50	Изолятор	1
51	Плата индикации	1
52	Рукоятка	3
53	Пластина монтажная платы индикации	1
54	Крышка прозрачная	1
55	Панель передняя	1
56	Плата выходного выпрямителя	1
57	Пластина монтажная механизма протяжки	1
58	Изолятор	2
59	Евроразъём горелки панельный	1
60	Механизм протяжки проволоки	1
61	Крышка левая (откидная)	1
62	Петля	2
63	Крышка левая	1
64	Фиксатор	2
65	Панель средняя	1

8. Принципиальная электрическая схема

8.1 UltraMIG-250S-1



8.2 UltraMIG-250S-3/AlphaMIG-300S



Для заметок